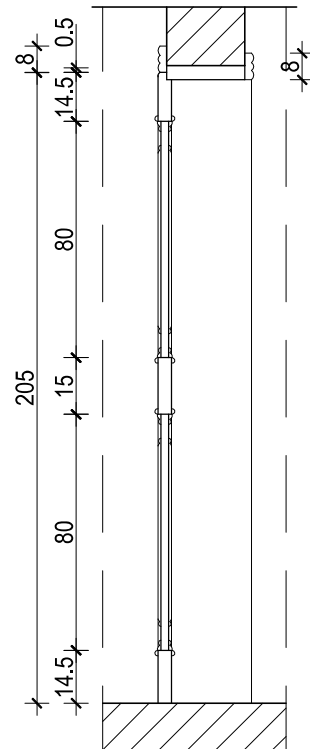
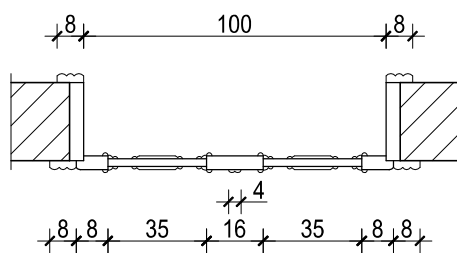
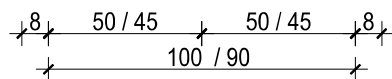
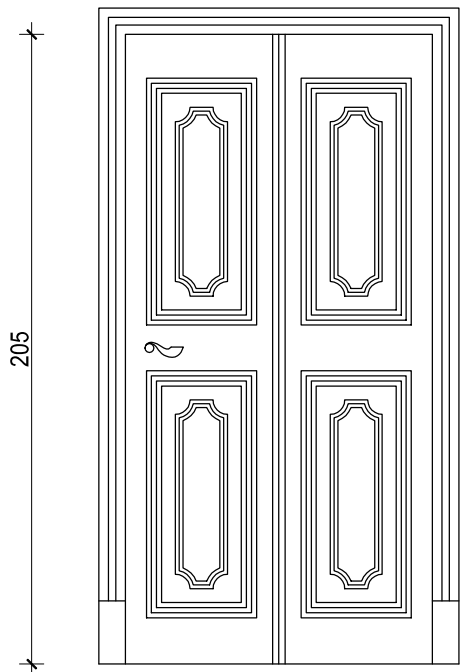


SCHEMAT - DRZWI WEWNĘTRZNE DN-3, DN-4



DRZWI WEWNĘTRZNE - DN - 3 , DN - 4

WYKONAĆ NA WZÓR DRZWI ISTNIEJĄCYCH
DRZWI PROWADZĄCE Z POMIESZCZEŃ NA
KORYTARZE NALEŻY WYPOSAŻYĆ W
USZCZELKI PĘCZNIEJĄCE DYMOSZCZELNE,
USZCZELKĘ SAMOOPADAJĄCĄ ORAZ
SAMOZAMYKACZ
DRZWI ZAMYKANE NA KLUCZ

PRACOWNIA PROJEKTOWA RENOWACJA 66-006 ZIELONA GÓRA UL. OCHLA - HENRYKA ŁASAKA NR 1			
Nazwa i adres:	BUDYNEK USŁUGOWY - PAŁAC BOJADŁA UL. KOŚCIELNA NR 1		
Tytuł rysunku:	SCHEMAT DRZWI DN - 3 / DN-4		
Projektant:	mgr inż. arch. DOROTA KRUPKA	Upr. 167 / 82 / ZG DO PROJ. ARCHITEKTURY BEZ OGRANICZEŃ	
Sprawdził:	mgr inż. arch. MŚCISŁAW OLSZOWSKI	Upr. 2 / 82 / ZG DO PROJ. ARCHITEKTURY BEZ OGRANICZEŃ	
Data opracowania:	IX. 2016r.	Skala: 1 : 25	Nr rys. 23