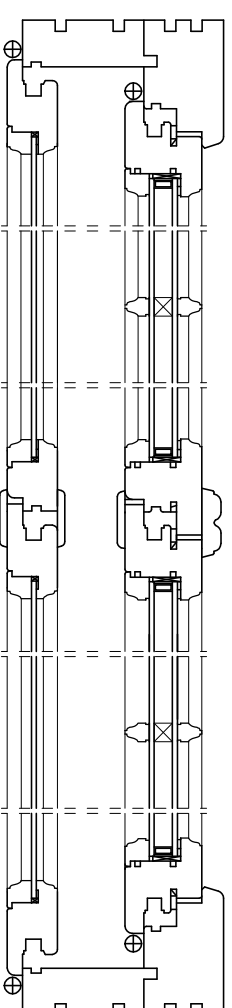


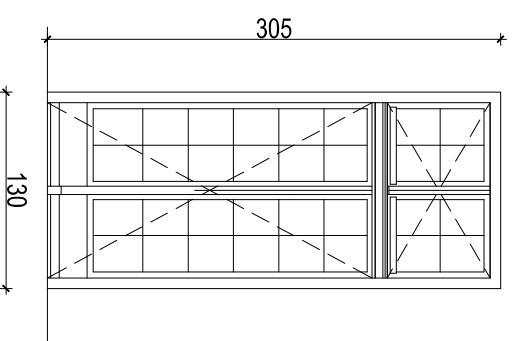
**SCHEMAT OKNA SKRZYNKOWEGO
ORAZ DRZWI TARASOWYCH**

POŁOŻENIE I WYSOKOŚĆ ŚLEMIONA
NALEŻY USZCZEGÓLIWIĆ
NA BUDOWIE WG OKIEN ISTNIEJĄCYCH
PRZEZNACZONYCH DO RENOWACJI

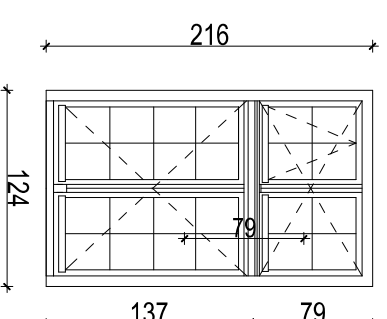
O4 - PRZEKRÓJ POZIOMY



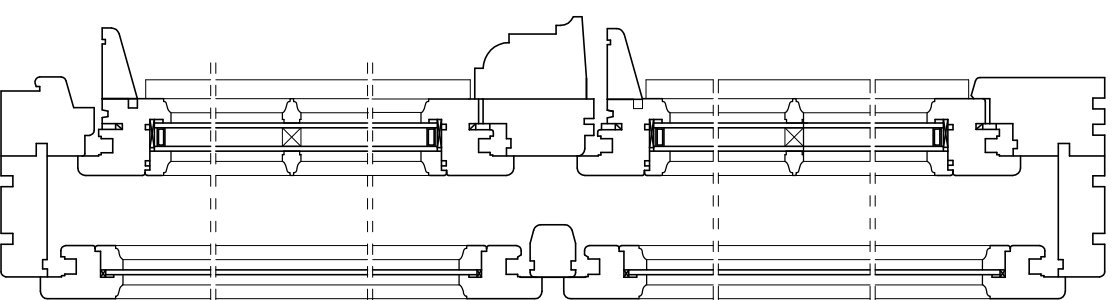
DB-1



O4

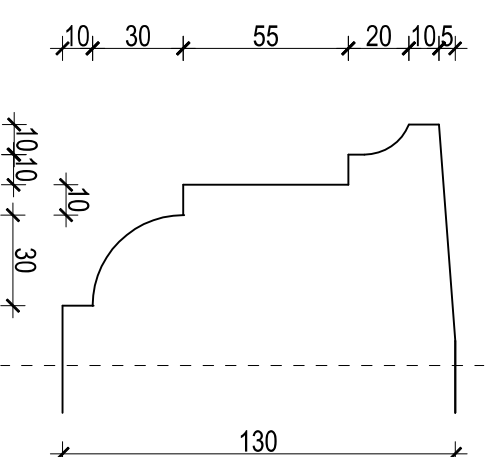


O4- PRZEKRÓJ PIONOWY



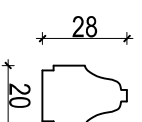
WZÓR ŚLEMIONA - PROJEKTOWANE
WYSOKOŚĆ ŚLEMIONA USZCZEGÓLIWIĆ
NA BUDOWIE WG OKIEN ISTNIEJĄCYCH
PRZEZNACZONYCH DO RENOWACJI

NR 1

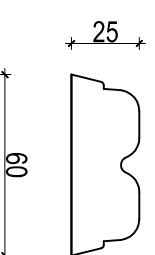


WZÓR SZPPOSÓW
NR 2 - PROPOZYCJA WYKONANIA
SZPPOSÓW I PROFILE OBRAMIEŃIA

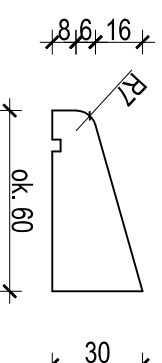
NR 2



LISTWA PRZYMYKOWA
WZÓR - ISTNIEJĄCY W STARYCH OKNACH
DO RENOWACJI - PROFIL DO ODTWORZENIA



OKAPNIK DREWNIANY
NOSEK ZAOKRĄGLONY
MOCOWANIE WG SYSTEMU
WYKONAWCY



UWAGA:
LICZBA OKIEN O4 NA PARTERZE - 31, W TYM DOPUSZCZA SIĘ 12 ISTNIEJĄCYCH OKIEN PODDAĆ RENOWACJI PO DOKŁADNEJ OCENIE STANU TECHNICZNEGO (POM. NR 7, 8, 9 ORAZ 27)
UWAGA:
OKNA NA 1 PIĘTRZE OBJĘTE ZOSTAŁY ODDZIELNĄ DECYZJĄ LWKZ

PRACOWNIA PROJEKTOWA RENOWACJA	
66-006 ZIELONA GÓRA UL. OCZKA-HENRYKA ŁASAKA NR 1	
Nazwa i adres:	BUDYNEK ZABYTKOWY - PAŁAC BOJADŁA UL. KOŚCIELNA NR 1
Tytuł rysunku:	SCHEMAT OKIEN SKRZYNKOWYCH
Projektant:	mgr. inż. arch. DOROTA KRUPKA
Data opracowania:	X. 2016r. Skala: 1:50; 1:25 Nr rys. 25