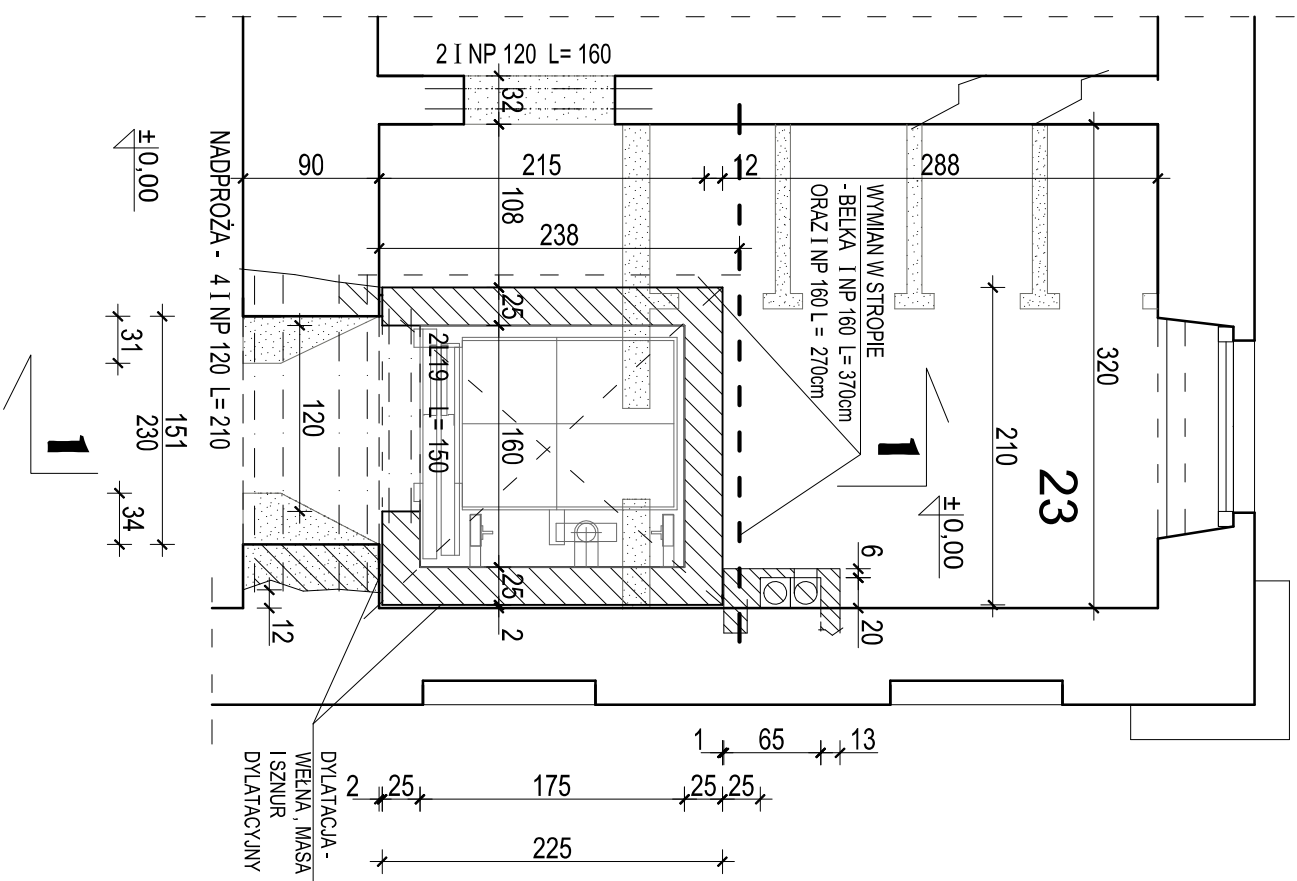
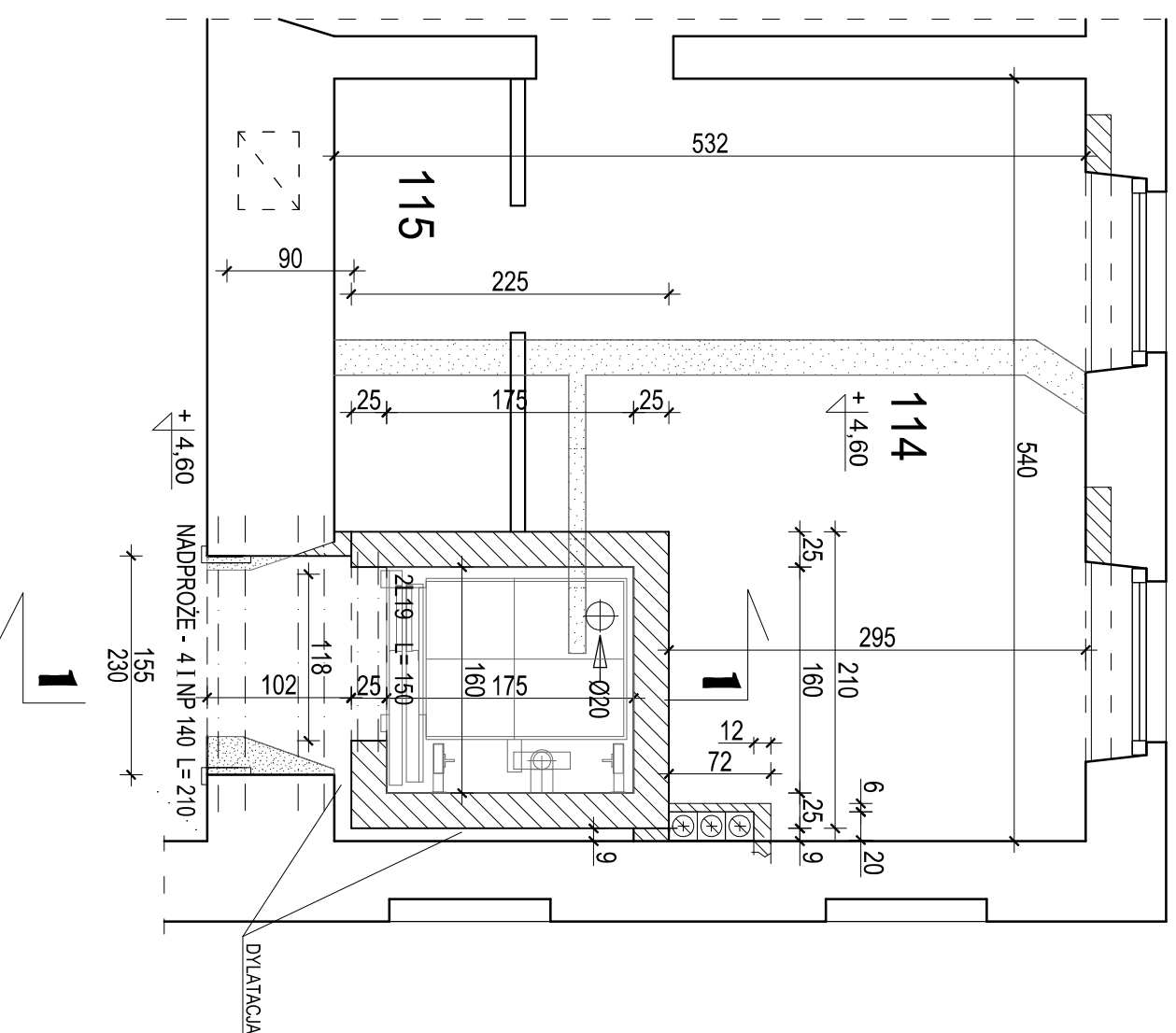


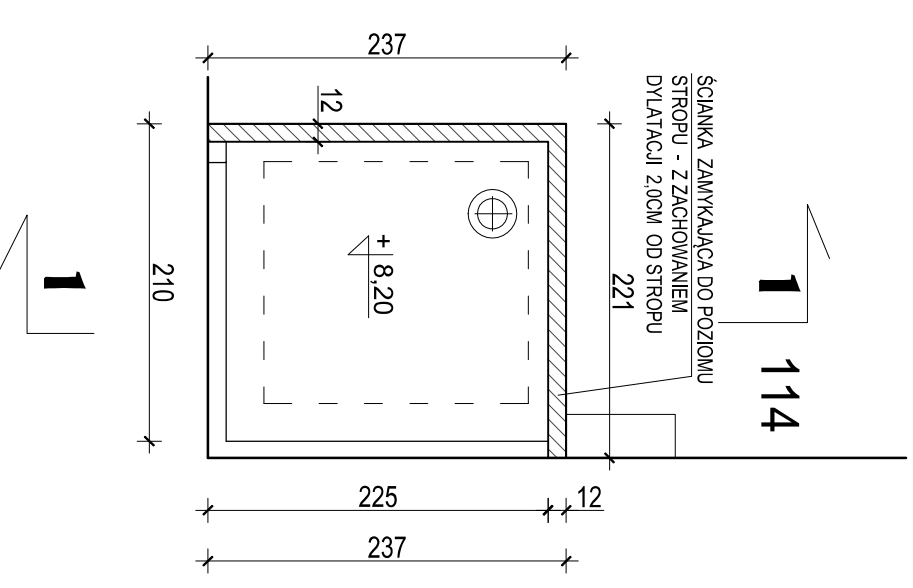
SZYB DŹWIGU
RZUT W POZIOMIE PARTERU 1 : 50



SZYB DŹWIGU
RZUT W POZIOMIE 1 PIĘTRA



SZYB DŹWIGU - 1 PIĘTRO
PŁYTA NADSZYBIA WIDOK Z GÓRY



- LEGENDA:**
- MURY ISTNIEJĄCE
 - MURY PROJEKTOWANE Z CEGŁY I ZAMUROWANIA
 - WIENCE, ŚCIANY I PŁYTY ŻELBETOWE, WYBURZENIA
 - STROP DO ROZBIÓRKI

SZYB DŹWIGU - MUR Z CEGŁY PEŁNEJ KL. 15 NA ZAPRAWIE CEMENTOWEJ
WIENCE Z POZIOMIE STROPÓW ORAZ DODATKOWO NAD NADPROŻEM NA KONDYGNACJI PARTERU WG PRZEKROJU - BETON C20/25
ZBROJENIE PRĘTAMI 4 Ø 12 34GS, STRZEMIIONA Ø 6 CO 20cm
NADPROŻA NAD OTWORAMI DRZWIOWYMI SZYBU - 2I 19

SZCZELINY DYLATAcyjne W STROPACH POMIĘDZY SZYBEM W STROPEM - WYPEŁNIĆ ŚRODKAMI PĘCZNIEJĄCYMI NP. HILTI - EI60

PRACOWNIA PROJEKTOWA RENOWACJA 66-006 ZIELONA GÓRA UL. OCZKA - HENRYKA ŁASAKA NR 1	
Nazwa i adres:	BUDYNEK USŁUGOWY - PAŁAC BOJADŁA UL. KOŚCIELNA NR 1
Tytuł rysunku:	SZYB DŹWIGU - PARTER I 1 PIĘTRO
Konstruktor:	inż. ARTUR KRUPKA Up. 26 / 79 / ZG O SPEC. KONSTRUKCYJNEJ BEZ OGRANICZEN
Sprawdził:	mgr inż. JANUSZ GIELAROWSKI Up. 93 / 76 / ZG O SPEC. KONSTRUKCYJNEJ BEZ OGRANICZEN
Data opracowania:	IX. 2016r.
Skala:	1 : 50
Nr rys.	7K